

Qualität
mit Brief und Siegel.
Wir sind zertifiziert.
ISO 9001



Abfallentsorgung mit System

Der Zerhackerventilator der Baureihe ZV

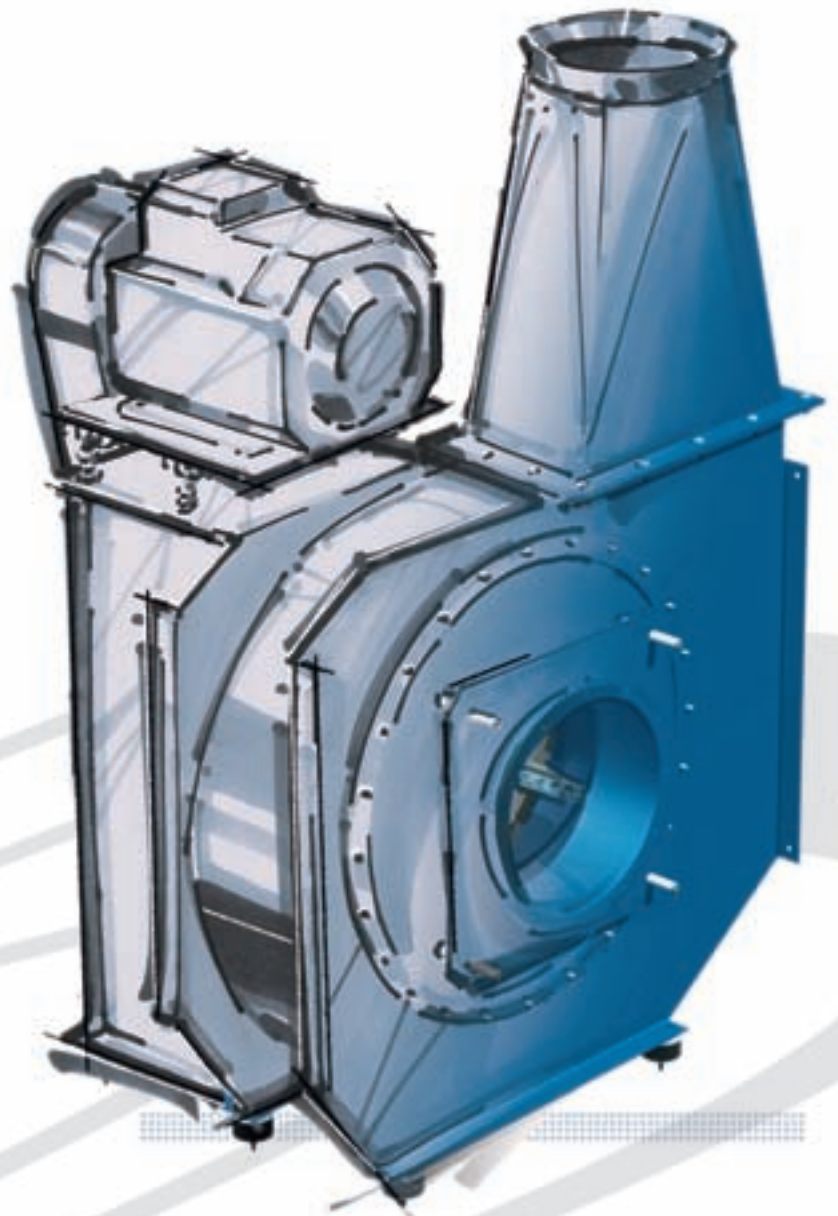
Das Ansaugen, Zerkleinern und der pneumatische Transport von Produktionsabfällen sind die wichtigsten Funktionen einer Anlage für die Rückgewinnung von Produktionsabfällen.

Für die Lösung dieser Aufgabe bietet Deltoid den Zerhackerventilator. Dieser ist durch seine robuste Bauweise den Anforderungen verschiedenster Branchen gewachsen.

Einige typische Anwendungsbereiche

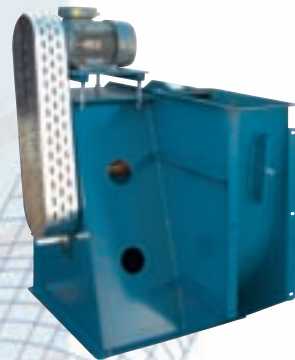
- Randstreifenabsaugung an Rollenschneidmaschinen für
 - Papier/Pappe
 - Kunststofffolien
 - Alufolien
 - Verbundmaterialien
- Stanzgitter und Schrottabsaugung in der Getränke- und Konservendosenherstellung
- Stanzabfälle und Stanzgitter in der Kartonagenindustrie
- Randabschnitt von Dämmstoffen (Glas- bzw. Mineralwolle)

Durch präzise Verarbeitung, die damit verbundene hohe Standzeit und den hohen Wirkungsgrad von bis zu 60% trägt der Zerhackerventilator wesentlich zur Erhöhung der Wirtschaftlichkeit und der Senkung der Betriebskosten Ihres Unternehmens bei.



Technische Daten

Der Zerhackerventilator der Baureihe ZV



Die Hauptkomponenten des Zerhackerventilators

Das Laufrad

Das offene Radial-Laufrad ist mit auswechselbaren Messern aus hochlegiertem Werkzeugstahl mit Spezialprofil versehen und wird mit modernster Lasertechnologie produziert. Eine zuverlässige Zerkleinerung und eine lange Lebensdauer sind somit garantiert.

Ventilatoreintritt saugseitig

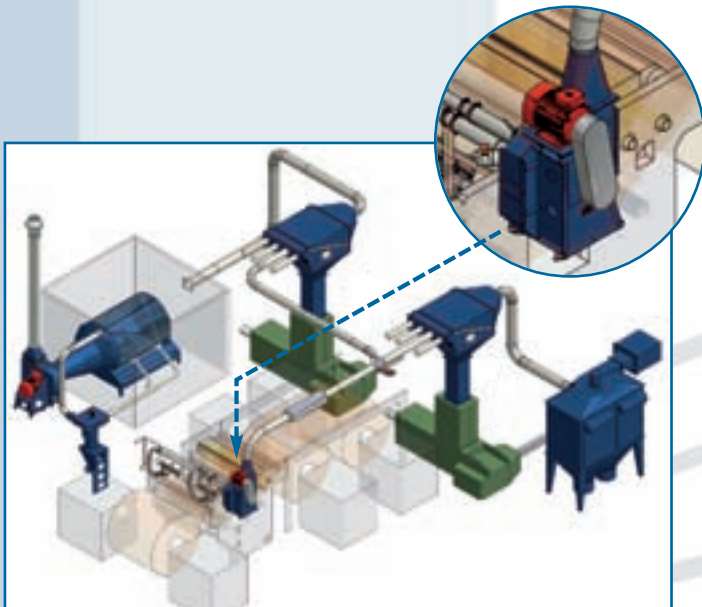
Für die klassischen Probleme ist der Ventilator mit einer verstellbaren Einlaufdüse ausgestattet. Somit wird die Zerkleinerung von Produktionsabfällen verschiedenster Natur gesichert.

Der Antrieb

Der Antrieb des Ventilators in Form eines Riemenantriebes wird so dimensioniert, dass er ohne Weiteres den Erschütterungen, die durch den Durchfluss des Materials hervorgerufen werden, standhalten kann. Die Dimensionierung des Lagers erfolgt nach den gleichen Kriterien. Die gesamte Konstruktion zeichnet sich durch große Stabilität aus.

Die Vorteile des Zerhackerventilators auf einen Blick

- Hoher Wirkungsgrad
- Niedrige Antriebsleistung
- Breites Einsatzspektrum durch robuste Konstruktion
- Hohe Wirtschaftlichkeit durch Rückführung von Abfällen in den Produktionsablauf
- Hohe Standzeiten
- Hohe Verfügbarkeit
- Wartungsfreundlich



DELTOID GmbH

Dekkers Waide 7
46419 Isseburg

Tel.: 0 28 74 / 9 00 86 - 0
Fax: 0 28 74 / 9 00 86 - 29

E-Mail: info@deltoid-lufttechnik.com
www.deltoid-lufttechnik.de

