

Qualität
mit Brief und Siegel.
Wir sind zertifiziert.
ISO 9001



Abfallentsorgung mit System

Die Paketierpresse der Baureihe SPK

Mit der Paketierpresse der Baureihe SPK bietet Ihnen Deltoid eine effiziente Lösung für die wirtschaftliche Verdichtung und Lagerhaltung von Produktionsabfällen.

Im Gegensatz zu losen Abfällen sind verpresste Pakete leichter chargier- und einschmelzbar. Da die entstehenden Pakete frei von Verunreinigungen sind, lassen sich für das Recyclingmaterial bessere Preise erzielen.

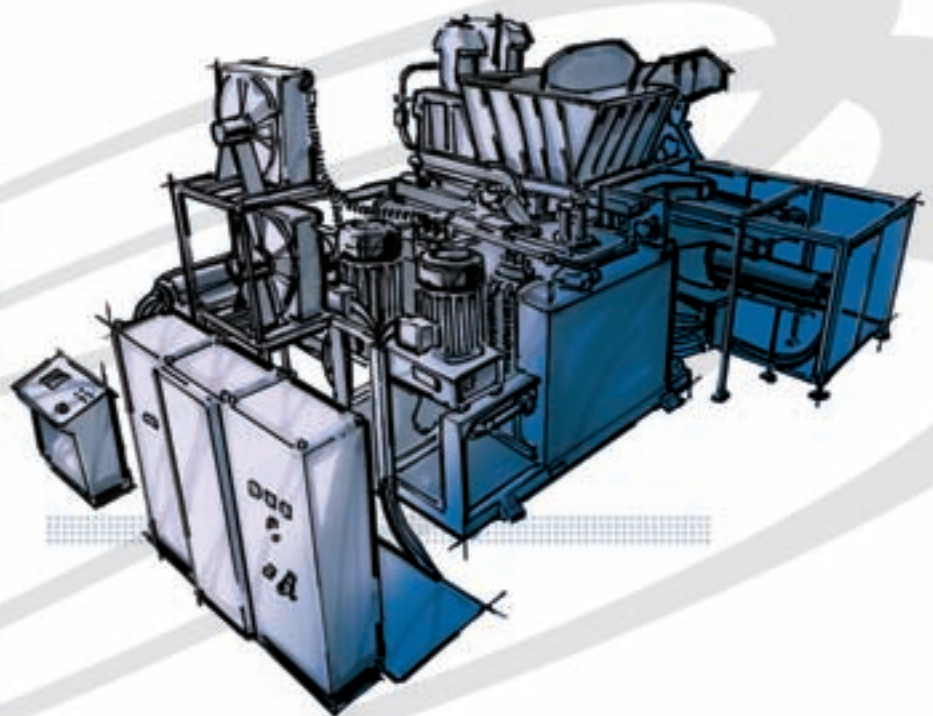
Durch den Einsatz der Paketierpresse können beim Transport und der Lagerung der Reststoffpakete bis zu 30% an Aufwand eingespart werden. Die beim Verpressen geformten kompakten Würfel eignen sich auch für kleine Lagerbereiche. Die verpressten Pakete lassen sich optimal auf Paletten lagern und mit Staplern verladen.

Die zwei- bzw. dreistufige Presse ist mit ihrer robusten Bauweise als massive Schweißkonstruktion konzipiert für den schweren Dauerbetrieb in Press- und Stanzbetrieben, beispielsweise in der Automobil- und Buntmetallindustrie. Die Anlage ist so ausgelegt, dass sie große Mengen an Produktionsabfällen in hoch verdichtete, leicht zu transportierende Pakete mit 300 oder 400 mm Seitenlänge verpresst.

Qualität und Zuverlässigkeit! Die Deltoid Paketierpresse ist konstruiert für eine maximale Verfügbarkeit und eine optimale Energieeffizienz.

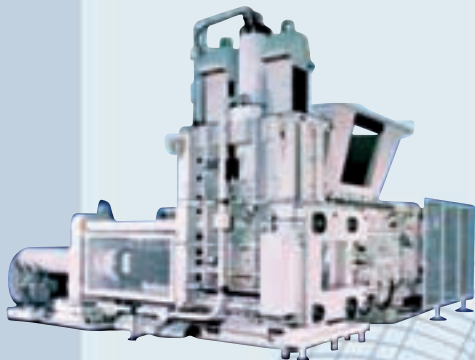
Deltoid Anlagentechnik für maximale Wirtschaftlichkeit, Betriebs- und Arbeitssicherheit

- Die Paketierpresse der Baureihe SPK ist eine modulare Komponente, mit der in Produktionslinien eine maximale Wirtschaftlichkeit erreicht wird
- Durch die Visualisierung aller Abläufe ist die Anlage in Produktionslinien integrierbar und kann über ein Modem gewartet werden
- Jede Maschine kann von Hand oder vollautomatisch betrieben werden
- Verringerung des manuellen Aufwandes
- Vermeidung langer Rüstzeiten
- Verringerung des Wartungsaufwandes



Technische Daten

Die Paketierpresse der Baureihe SPK



Die Funktionsweise der Paketierpresse

Das Modellprogramm

Insgesamt sind fünf Größen im Programm, wobei die Typen 100-2 und 150-2 in zwei Ebenen verpressen, während die Typen 100-3 bis 350-3 das Material dreidimensional verdichten.

Die Konstruktion

Alle Bauteile der dreistufigen Presse, die den Schrott berühren, sind mit hochfesten Verschleißblechen ausgekleidet, die über ein wellenförmiges Spezialprofil verfügen.

Die Verdichterstufen

Die Paketierpresse der Serie SPK ist mit 2 oder 3 Verdichterstufen lieferbar.

Verpressbare Materialien

- Stahl, Edelstahl
- Aluminium/-folien
- Messing
- Kupfer
- Blei
- Karosseriebleche aus der Automobilindustrie

Die Vorteile der Paketierpresse auf einen Blick

- Anlagentechnik für maximale Wirtschaftlichkeit, da die entstehenden Restmaterialpakete frei von Verunreinigungen sind und damit bessere Preise als Recyclingmaterial erzielen
- Modulare Anlagentechnik zur Integration in Produktionslinien
- Das kompakt gepresste Volumen optimiert die betriebsinterne Logistik und Lagerhaltung und reduziert den Aufwand
- Erprobte Anlagentechnik in robuster Bauweise, gefertigt mit vielfach bewährten Bauteilkomponenten
- Einfache Rückführung der Stanzabfälle in den Produktionskreislauf



DELTOID GmbH

Dekkers Waide 7
46419 Isseburg

Tel.: 0 28 74 / 9 00 86 - 0
Fax: 0 28 74 / 9 00 86 - 29

E-Mail: info@deltoid-lufttechnik.com
www.deltoid-lufttechnik.de