

Qualität
mit Brief und Siegel.
Wir sind zertifiziert.
ISO 9001



Abfallentsorgung mit System

Der Folienschneider der Baureihe FS 200/FS 300

Der modulare Deltoid Folienschneider der Baureihe FS 200/FS 300 sorgt mit seinen überzeugenden Leistungsmerkmalen für maximale Wirtschaftlichkeit und Betriebssicherheit.

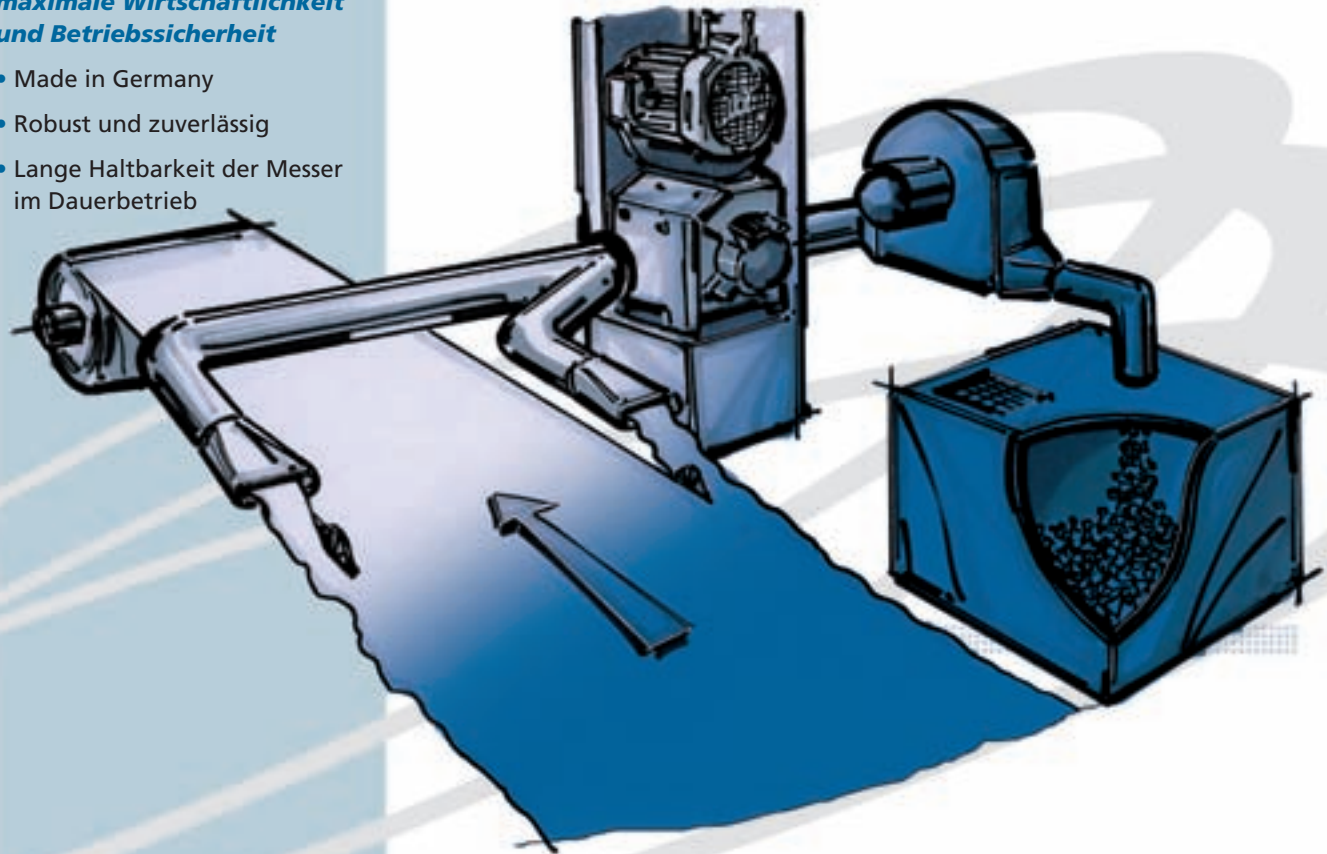
Die innovative Rotoranbindung, die optimierte Kraftübertragung und die Verwendung von hochwertigsten Hartmetallmessern machen den Folienschneider standfest für den anspruchsvollen Dauerbetrieb.

Die Querschnittsgeometrie der Folienschneider wurde so optimiert, dass kaum Druckverluste entstehen. So werden Funktionsstörungen vermieden.

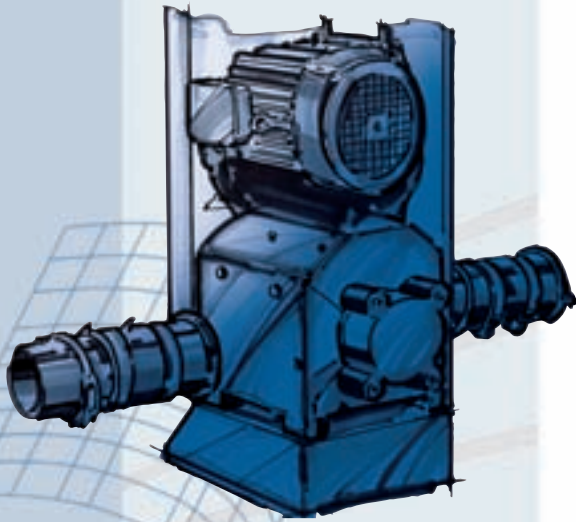
Mit dem Deltoid Folienschneider setzen Sie auf eine erprobte Anlagentechnik, die sich nahtlos in modulare Systemkonzepte integrieren lässt. Made in Germany! Die hohe Zuverlässigkeit und die große Flexibilität bezüglich der zu verarbeitenden Materialien, kombiniert mit der Möglichkeit, die Folienrandstreifen „online“, direkt in der Rohrleitung zu zerkleinern, machen den Folienschneider der Baureihe FS 200/FS 300 zu einem flexiblen Instrument beim Anlagenbau.

**Deltoid Anlagentechnik für
maximale Wirtschaftlichkeit
und Betriebssicherheit**

- Made in Germany
- Robust und zuverlässig
- Lange Haltbarkeit der Messer im Dauerbetrieb



Der Folienschneider der Baureihe FS 200/FS 300



Ein hohes Maß an Arbeits- und Betriebssicherheit sowie die Möglichkeit der Integration der Anlage in das Deltoid Gesamtsystem

Der Folienschneider der Baureihe FS 200/FS 300 ermöglicht ein hohes Maß an Betriebs- und Arbeitssicherheit.

- Optimierung beim Handling
- Verringerung des manuellen Arbeitsaufwandes
- Vermeidung hoher Rüstzeiten
- Verringerung des Wartungsaufwandes

Die Funktionsweise des Folienschneiders

Die Konstruktion

Ein beidseitig gelagerter Hohlrotor und die Kraftübertragung durch langlebige Keilriemen garantieren eine hohe Betriebssicherheit.

Der Antrieb

Keilriemenantrieb und Frequenzregler ermöglichen unterschiedliche Drehzahlen.

Die optimierte Querschnittsgeometrie der Anlage

Großdimensionierte Querschnitte sorgen für minimale Druckverluste.

Das Abschneiden

Die Anlagen trennen das zu schneidende Material im Scherenschnitt-Verfahren unter Auswahl verschiedener Drehzahlen und verarbeiten dabei zuverlässig auch sehr dünne Folien.

Die Vielfältigkeit der Anwendungsmöglichkeiten auf einen Blick

Der Folienschneider der Baureihe FS 200/FS 300 schneidet fast alle Materialien:

- Papier, Karton
- Aluminium
- Kunststoff, Glasfaser, Gummi
- Textilien
- Holzfurniere

und viele andere Materialien



DELTOID GmbH

Dekkers Waide 7
46419 Isselburg

Tel.: 0 28 74 / 9 00 86 - 0
Fax: 0 28 74 / 9 00 86 - 29

E-Mail: info@deltoid-lufttechnik.com
www.deltoid-lufttechnik.de