

Qualität  
mit Brief und Siegel.  
Wir sind zertifiziert.  
ISO 9001



## Abfallentsorgung mit System

# Der Zyklon- / Späneabscheider der Baureihe HR-D/V-D

Der Deltoid Zyklon-/Späneabscheider ist in abgestuften Baugrößen erhältlich. Er wird überall dort eingesetzt, wo Staub und Späne bei der Be- und Verarbeitung von Aluminium, Metall und Kunststoff anfallen.

Konstruktion und Auslegung lassen sich individuell dem jeweiligen Einsatzzweck anpassen.

Der Zyklonabscheider besteht aus einem rotationssymmetrischen Gehäuseoberteil mit tangentialer Einlaufspirale, dem Tauchrohr und dem konischen Unterteil. Die abgeschiedenen Produktionsabfälle können unterhalb des Zyklons in eine Brikettierpresse, einen Presscontainer, einen Spänekübel oder o.Ä. ausgetragen werden.

Durch den einfachen Aufbau und die robuste Konstruktion kann er bei geringem Wartungsaufwand und niedrigen Betriebskosten nahezu überall problemlos im Langzeitbetrieb eingesetzt werden.

Je nach Anforderung an die Reingaswerte kann eine Filteranlage nachgeschaltet werden. Die abgesaugte Luft kann so wieder in den Arbeitsraum zurückgeführt werden.

Der Zyklon ist auch in Edelstahl oder in verschleißgeschützter Ausführung lieferbar.

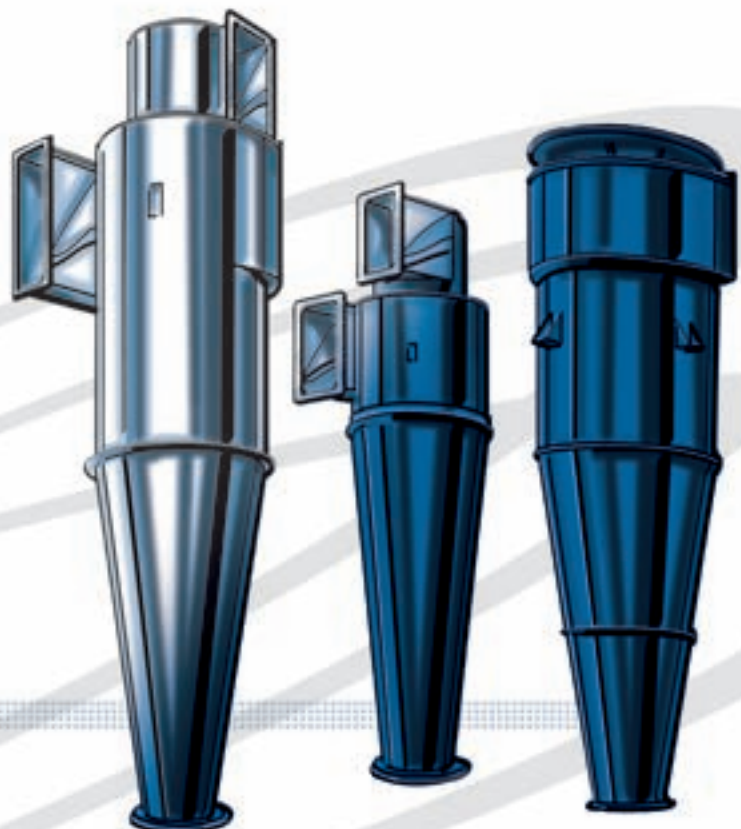
**Deltoid Zyklonabscheider der Baureihe HR-D/V-D: Konzipiert für den problemlosen Langzeitbetrieb.**

Für die Späneabsaugung an:

- Fräsmaschinen
- Drehbänken
- Kreissägen, Bandsägen
- Plattenfräsen
- Bohrwerken
- Hobelmaschinen etc.

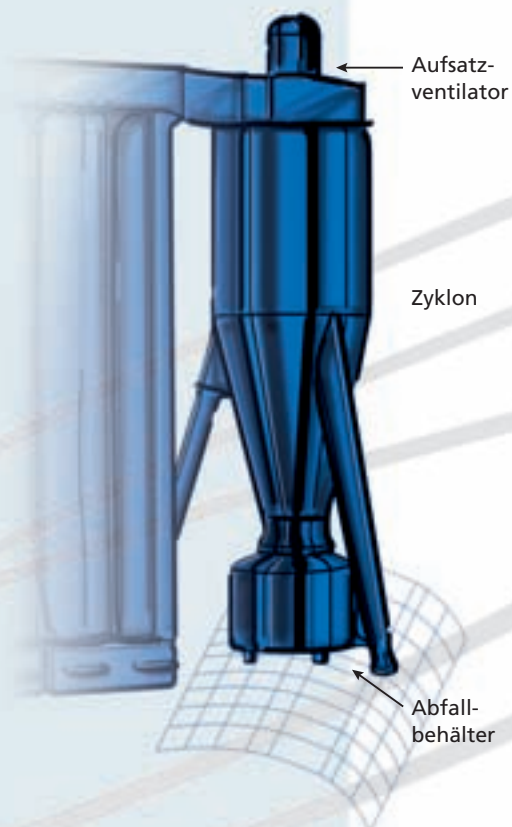
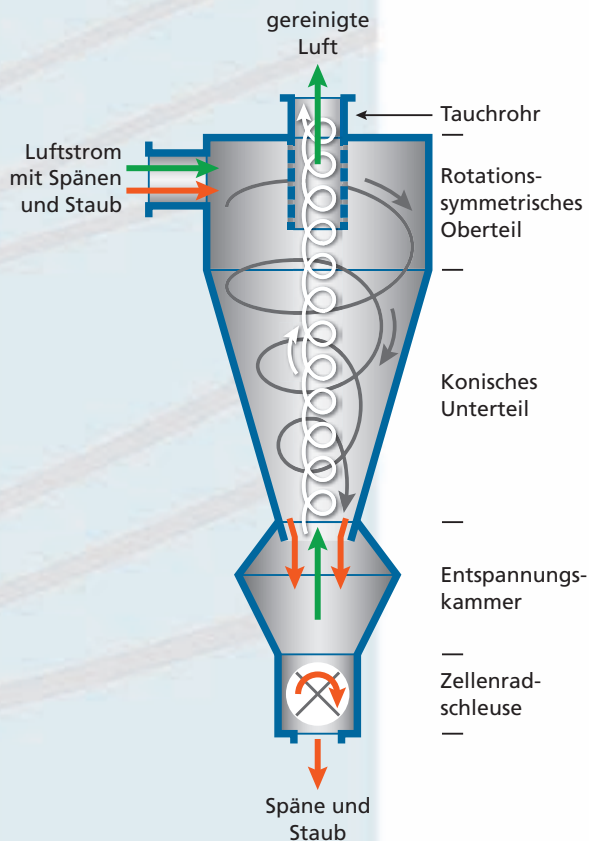
Für die Staubabsaugung an:

- Knüppelschleifmaschinen
- Absackmaschinen
- Becherwerken
- Siloausläufen
- Schleif- und Trennmaschinen etc.



# Der Zyklon- / Späneabscheider der Baureihe HR-D/V-D

### Das Zyklon-Funktionsprinzip:



### Die Funktionsweise des Zyklon-/Späneabscheiders

#### Strömungsverlauf, Absaugung und Lufrückführung

Der späne- und staubbelastete Luftstrom wird dem rotations-symmetrischen Abscheideraum oben tangential zugeführt und strömt in diesem spiralförmig nach unten. Bei gleichem Drehsinn wird die Luft nach innen und nach oben umgelenkt. Sie verlässt den Zyklon durch das mittig angeordnete Tauchrohr ins Freie (siehe Abb. links).

Späne und Staub werden durch die Wirkung der Fliehkraft an die Außenwand des Zyklons befördert und durch die Schwerkraft nach unten abgeschieden.

Die abgeschiedenen Reststoffe werden unterhalb des Zyklons in einem integrierten Abfallbehälter gesammelt.

Je nach Anforderung an den Reinheitsgrad kann die abgesaugte Luft wieder in den Arbeitsraum zurückgeführt werden. Alternativ können auch einfache Filtersäcke oder automatisch abreinigende Filteranlagen nachgeschaltet werden.

#### Die Vorteile des Zyklon-/Späneabscheiders auf einen Blick

- Bewältigung großer Luftmengen
- Breites Einsatzspektrum durch robuste Konstruktion
- Geringer Raumbedarf durch kompakte Bauweise
- Kontinuierliche Abreinigung für einen unterbrechungsfreien Betrieb
- Wartungsfreundlich
- Hohe Betriebsverfügbarkeit
- Niedrige Betriebskosten
- Hohes Maß an Arbeitssicherheit



DELTOID GmbH

Dekkers Waide 7  
46419 Isselburg

Tel.: 0 28 74 / 9 00 86 - 0  
Fax: 0 28 74 / 9 00 86 - 29

E-Mail: [info@deltoid-lufttechnik.com](mailto:info@deltoid-lufttechnik.com)  
[www.deltoid-lufttechnik.de](http://www.deltoid-lufttechnik.de)